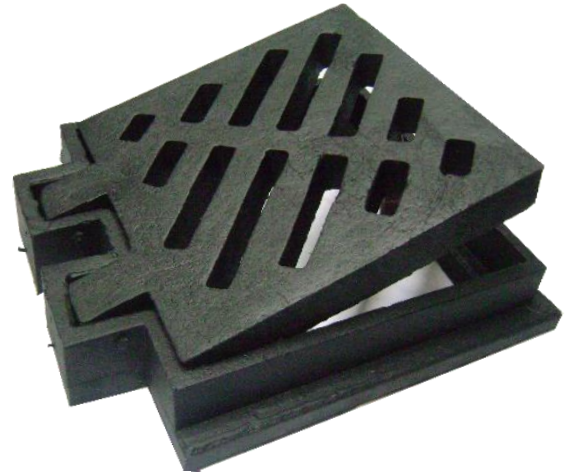




REJILLA PLUVIAL DE 50 X 50 CM

MOD: RP50x50



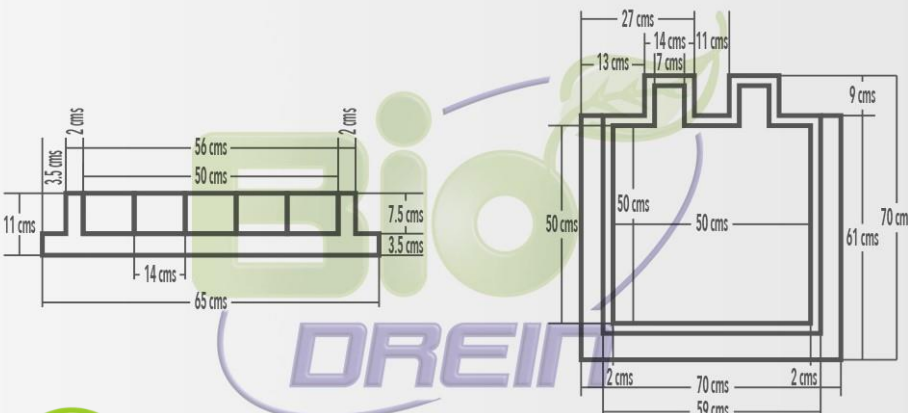
NORMAS QUE APLICAN PARA DISEÑO Y FABRICACIÓN DE NUESTROS PRODUCTOS:

- NP 024 V:6.2
Tapas, aro-tapas y aro-bases para pozos.
- AASHTO H-20
Resistencia a la Carga (Normas SCT).
- AASHTO M-306-05
Método de Ensayo.
- ASTM D 4577-05
Resistencia a la Carga.
- ASTM D 256-06
Resistencia al Impacto.
- ASTM D 790-03
Resistencia a la Flexión.
- NMX-E-213-CNCP-2004
Temperatura de Ablandamiento.
- NMX-H-004
Acero Galvanizado para los componentes metálicos.
- NMX-CH-7500-1-IMNC-2008
Calibración de equipos de aplicación de carga para pruebas de laboratorio.
- PUBLICACIÓN CATALOGO CONAGUA

ESPECIFICACIONES TECNICAS:

- RESISTENCIA MAXIMA A LA CARGA: 12,000 KG.
- MATERIAL: POLIETILENO DE ALTA RESISTENCIA.
- PESO TOTAL DEL CONJUNTO: 23 - 24 kg.**
- PROTECCION UV CON NEGRO DE HUMO GRADO N-220
- RESISTENCIA A LA FATIGA: 2,000 CICLOS CON 15.5 kgf.
- DURABILIDAD Y ALTO RENDIMIENTO.
- TEXTURA ANTIDERRAPANTE.
- ALTA RESISTENCIA A LA COMPRESION Y AL DESGASTE.
- NO PRESENTA DETERIORO POR RAYOS U.V.
- FLEXION: AL 75% CON TODA LA CARGA.
- RECUPERACION: AL 100 %
- RESISTENCIA A LOS ACIDOS CORROSIVOS: 100 %
- CONTRACCION: 1.5 % A 3 %
- DILATACION: 3.1 %

BioDrein



RESISTENCIA MÁXIMA
DE CARGA
12,000 kg



PESO DEL CONJUNTO
23 - 24 kg

**El peso y medidas pueden variar hasta un 3% (+ / -) debido al material 100% reciclado.

Nueva BioDrein de México, S.A. de C.V.
Av. Juan de La Barrera No. 6560, Col. Romita, C.P. 45598
Tlaquepaque, JAL., Tel + (33) 3666 0474 / (33) 1811 2598

www.biodrein.com.mx

REV.10-NBM-07/21

