



# TAPA Y MARCO P/CAJA DE VÁLVULAS

MOD: TMCV



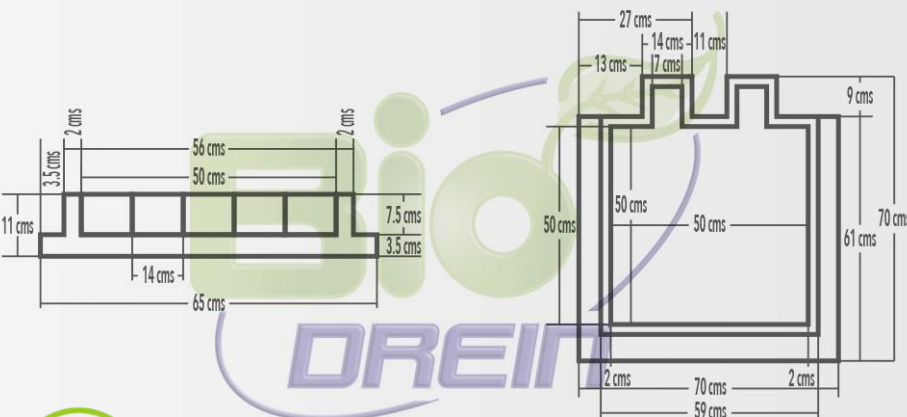
## NORMAS QUE APLICAN PARA DISEÑO Y FABRICACIÓN DE NUESTROS PRODUCTOS:

- NP 024 V:6.2  
Tapas, aro-tapas y aro-bases para pozos.
- AASHTO H-20  
Resistencia a la Carga (Normas SCT).
- AASHTO M-306-05  
Método de Ensayo.
- ASTM D 4577-05  
Resistencia a la Carga.
- ASTM D 256-06  
Resistencia al Impacto.
- ASTM D 790-03  
Resistencia a la Flexión.
- NMX-E-213-CNCP-2004  
Temperatura de Ablandamiento.
- NMX-H-004  
Acero Galvanizado para los componentes metálicos.
- NMX-CH-7500-1-IMNC-2008  
Calibración de equipos de aplicación de carga para pruebas de laboratorio.
- PUBLICACIÓN CATALOGO CONAGUA

## ESPECIFICACIONES TECNICAS:

- RESISTENCIA MAXIMA A LA CARGA: 14,000 KG.
- MATERIAL: POLIETILENO DE ALTA RESISTENCIA.
- PESO TOTAL DEL CONJUNTO: 23 - 25 kg.\*\*
- PROTECCION UV CON NEGRO DE HUMO GRADO N-220
- RESISTENCIA A LA FATIGA: 2,000 CICLOS CON 15.5 kgf.
- DURABILIDAD Y ALTO RENDIMIENTO.
- TEXTURA ANTIDERRAPANTE.
- ALTA RESISTENCIA A LA COMPRESION Y AL DESGASTE.
- NO PRESENTA DETERIORO POR RAYOS U.V.
- FLEXION: AL 75% CON TODA LA CARGA.
- RECUPERACION: AL 100 %
- RESISTENCIA A LOS ACIDOS CORROSIVOS: 100 %
- CONTRACCION: 1.5 % A 3 %
- DILATACION: 3.1 %

BioDrein



RESISTENCIA MÁXIMA  
DE CARGA  
**14,000 kg**



PESO DEL CONJUNTO  
**23 - 25 kg**

\*\*El peso y medidas pueden variar hasta un 3% (+ / -) debido al material 100% reciclado.

Nueva BioDrein de México, S.A. de C.V.  
Av. Juan de La Barrera No. 6560, Col. Romita, C.P. 45598  
Tlaquepaque, JAL., Tel + (33) 3666 0474 / (33) 1811 2598

[www.biodrein.com.mx](http://www.biodrein.com.mx)

REV.10-NBM-07/21

